

Superminor SMR  
Professional Rumbler

Superminor

ROLL  
WASCH

ROLL

WASCH

ROLL  
WASCH

IT/UK

# Superminor SMR Professional Rumbler

# Vibratore Professionale



Superminor SMR è una serie di macchine a vibrazione circolari per trattamenti in massa delle superfici, caratterizzata da quattro modelli di capacità da 12 a 120 lt. Ogni macchina serie SUPERMINOR si contraddistingue per la sezione della vasca ad "omega" oltre che per la praticità del suo design, moderno e funzionale, tale da permettere la configurazione della macchina come unità indipendente, predisposta per operazioni di estrazione pezzi con separazione manuale. Oppure si può configurare la macchina in abbinamento con l'accessorio opzionale UNID-MICRO-TC, per ottenere una separazione automatica in cascata (compatibilmente con le dimensioni degli articoli rispetto ai "media" di trattamento). Le macchine della serie SUPERMINOR SMR prevedono infatti una portella ad apertura rapida, per lo scarico totale del contenuto (compatibilmente con le dimensioni di quanto immerso nella vasca, rispetto al diametro della portella) e ciò agevola l'utente che predilige la configurazione della macchina abbinata con l'accessorio opzionale UNID-MICRO-TC, in quanto il trasferimento della massa tra la vasca di lavoro ed il vibrovaglio può avvenire direttamente. Il corpo della vasca di lavoro è normalmente di poliuretano antiabrasivo ed antioil, e con lo stesso elastomero è realizzata anche la parte superiore ed il basamento.

La sagoma della parte superiore della vasca di lavoro permette di configurare la macchina con una copertura (opzionale), denominata PLASTO-LID, che permette una discreta coibentazione acustica e assolve alla funzione di paraspruzzi o coperchio anti-polvere, in relazione al tipo di processo operato con la macchina (con o senza acqua). La macchina può essere configurata per trattamenti senza acqua con un tappo al posto del filtro di scarico e senza valvola, oppure per trattamenti con acqua, con il filtro di scarico, valvola relativa, linea per l'alimentazione di acqua nella vasca e valvola relativa.

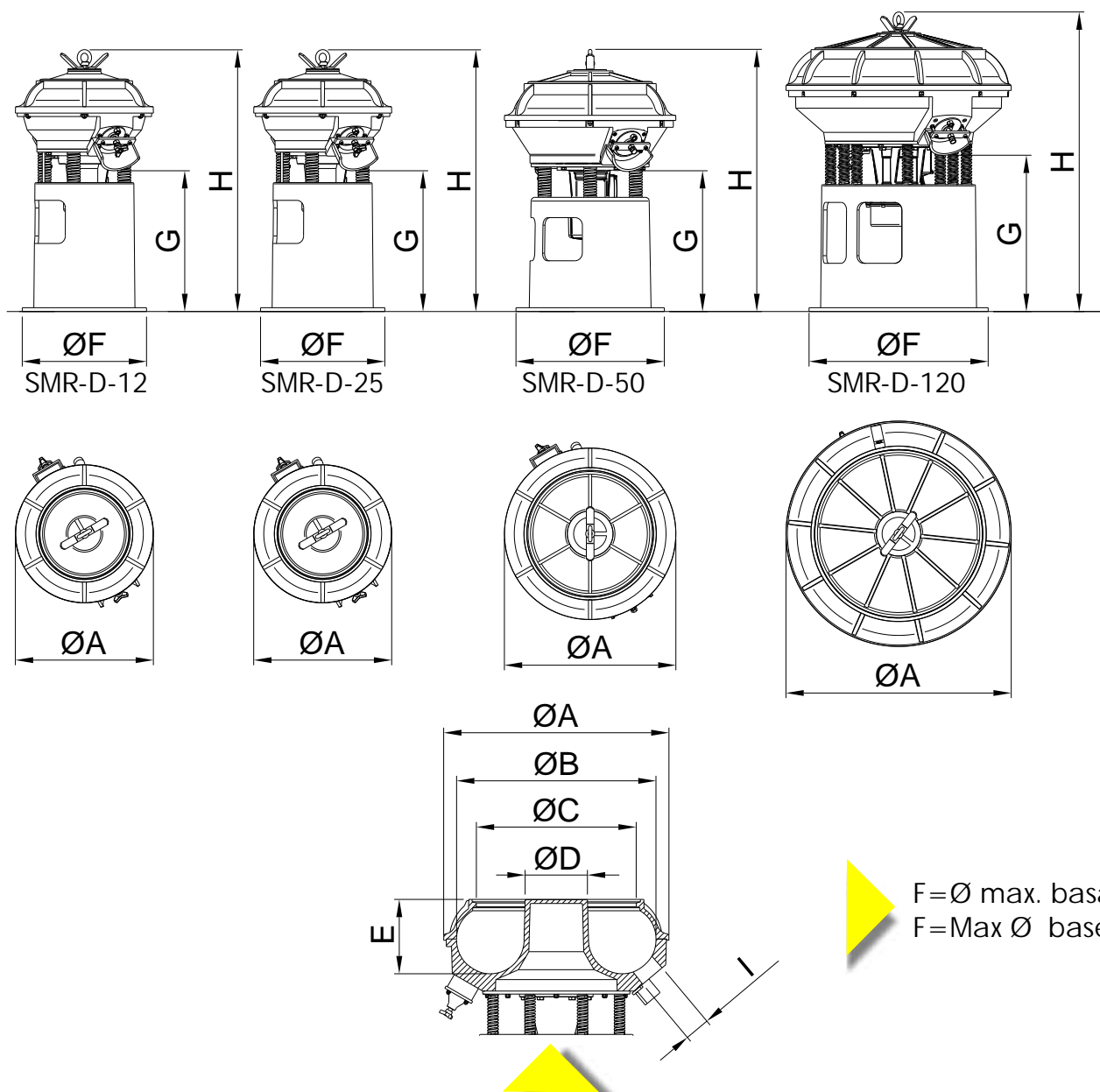
## Professional Rumbler

SUPERMINOR SMR is a series of circular vibratory machines for the mass surface treatment, including a range of four models with the capacity from 12 to 120 lt. Every SUPERMINOR SMR machine distinguishes itself not only for the "omega" section of the working bowl but also for the practicality of its modern and functional design, which allows the configuration of the machine as an independent unit, arranged for manual separation and extraction of pieces. The machine can also be configured together with the optional accessory UNID-MICRO-TC, in order to obtain an automatic separation (compatibly with the dimensions of the articles compared with the "media" of treatment). In fact the machines of the SUPERMINOR SMR series foresee a rapid opening port, for the total discharge of their contents (compatibly with the dimensions of the contents of the working bowl compared to the port diameter) which particularly facilitates the operator who prefers the configuration of the machine with the optional accessory UNID-MICRO-TC, as the mass can directly move from the working bowl to the vibrating screen. The body of the working bowl is normally full polyurethane, anti-abrasive and anti-oil and, with the same elastomer, is also realized the upper part and the basement. The shape of the upper part of the working bowl allows to configurate the machine with a cover (optional), named PLASTO-LID, which allows a fairly good sound proofing and has the function of sprinkling protection or anti-dust cover, depending on the process operated with the machine (with or without water).

The machine can be configurated for treatments without water with a plug instead of the discharging filter and without valve or for treatments with water with the discharging filter, relative valve, pipe for water feeding into the bowl and relative valve.

**PLASTO-LID**  
Coperchio ad incasso in PU con ottimo potere di coibentazione acustica e funzione paraspruzzi dotato di sistema volante di apertura rapida

**PLASTO-LID**  
Embedded cover made of PU. Sound-proofing action and protection from jets. Wheel system for quick opening.



Dimensioni di ingombro - mm  
Overall dimensions - mm

Pot. tot. inst. Cap. vasca  
Tot. Inst. power Tank capacity

| Modello/Model | A    | B    | C    | D    | E   | F    | G   | H    | I   | KW    | L   |
|---------------|------|------|------|------|-----|------|-----|------|-----|-------|-----|
| SMR-D-12      | ø545 |      |      |      |     | ø490 | 605 | 1085 | ø77 | 0,26  | 12  |
| SMR-D-25      | ø545 | ø460 | ø315 | ø120 | 210 | ø490 | 605 | 1085 | ø88 | 0,43  | 20  |
| SMR-D-50      | ø675 | ø590 | ø460 | ø165 | 248 | ø590 | 605 | 1085 | ø98 | 0,525 | 36  |
| SMR-D-120     | ø890 | ø790 | ø630 | ø250 | 295 | ø710 | 615 | 1180 | ø98 | 1,1   | 100 |

Il modello SMR-D-12 è identico nelle dimensioni ESTERNE al SMR-D-25 mentre l'interno della vasca ha una capacità inferiore.

The EXTERNAL dimensions of the SMR-D-12 model are exactly alike SMR-D-25 while the inner side of the bowl has lower capacity.

VDR  
Vasca di riciclo, con pompa incorporata, finalizzata alla ricircolazione dell'acqua e del composto chimico di processo

VDR  
Recycling tank with pump for the recirculation of the water and of the chemical compound

# Superminor SMR Professional Rumbler

# Vibratore Professionale



Plastolid



Plastolid

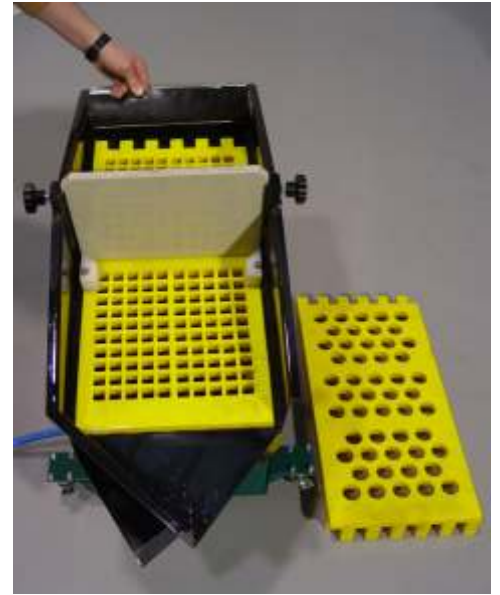


Plastolid

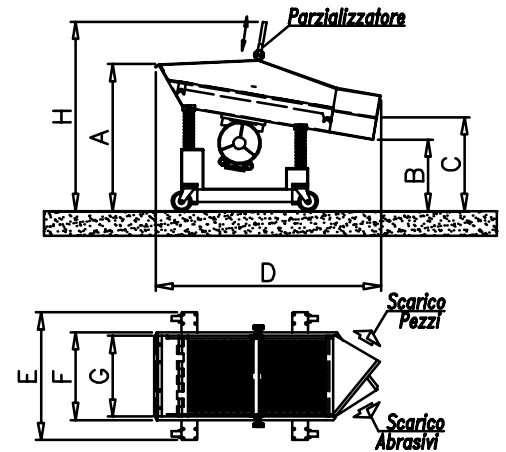
Per sbloccare il coperchio Plastolid è sufficiente svitare leggermente il volantino, allentando la pressione.  
To unlock the Plastolid cover it is sufficient to unscrew the handwheel.

Per liberare il coperchio dal volantino a sgancio rapido è poi sufficiente sfilare l'apposita scanalatura.  
To release the cover from the quick locking handwheel it is sufficient to slip it out from the proper grooving.

Il coperchio Plastolid può essere facilmente rimosso dalla sede, appositamente sagomata per contenere spruzzi, polvere e vibrazioni.  
The Plastolid cover can be easily removed from its housing, since it has been suitably shaped to reduce sprinkles, dust and vibrations.



UNID-MICRO-TC



UNID-MICRO-TC - mm

| A   | B   | C                      | D   | E   | F   |
|-----|-----|------------------------|-----|-----|-----|
| 595 | 290 | 380                    | 910 | 516 | 356 |
| G   | H   | Potenza Tot/Tot. Power |     |     |     |
| 326 | 910 | 0,4KW                  |     |     |     |

|                |                              |           |                                       |           |                             |           |                              |           |
|----------------|------------------------------|-----------|---------------------------------------|-----------|-----------------------------|-----------|------------------------------|-----------|
| <b>PU-GRID</b> | Foro circolare<br>Round hole | <b>FT</b> | Foro rettangolare<br>Rectangular hole | <b>FR</b> | Foro oblungo<br>Oblong hole | <b>FO</b> | Foro quadrato<br>Square hole | <b>FQ</b> |
|----------------|------------------------------|-----------|---------------------------------------|-----------|-----------------------------|-----------|------------------------------|-----------|

Una vera e propria "libreria" di griglie eterogenee a disposizione.

UNID-MICRO-TC è caratterizzato dal particolare design delle griglie intercambiabili (brevettate) in poliuretano. La tabella riporta le principali forme disponibili con le griglie standard in PU - per le dimensioni vedi tabella sotto riportata. Il poliuretano è un materiale notoriamente resistente all'abrasione, è elastico e idoneo ad evitare abrasioni durante il contatto con i corpi da separare.

A heterogeneous "library" of grids at disposal

UNID-MICRO-TC is characterised by the particular design of the PU interchangeable grids (patent). The above table shows the main available shapes of PU grids - for the available sizes see table below.

Polyurethane is an abrasion-proof material, it is elastic and suitable to avoid abrasions during the contact with the items to separate.

Dimensioni disponibili (altre su richiesta) - Available sizes (other on demand):

|                       |      |      |        |        |      |      |      |      |        |        |      |      |    |     |    |    |    |    |
|-----------------------|------|------|--------|--------|------|------|------|------|--------|--------|------|------|----|-----|----|----|----|----|
| Foro/Hole <b>FT</b> : | Ø5   | Ø10  | Ø12    | Ø15    | Ø20  | Ø25  | Ø30  | Ø35  | Ø40    | Ø50    |      |      |    |     |    |    |    |    |
| Foro/Hole <b>FR</b> : | 6x19 |      |        |        |      |      |      |      |        |        |      |      |    |     |    |    |    |    |
| Foro/Hole <b>FO</b> : | 2x20 | 2x26 | 2,5x18 | 2,5x33 | 3x17 | 3x30 | 4x11 | 4x33 | 4,5x11 | 4,5x34 | 5x28 | 6x20 |    |     |    |    |    |    |
| Foro/Hole <b>FQ</b> : | 3    | 3,5  | 4      | 4,5    | 5    | 5,5  | 6    | 6,5  | 7      | 7,5    | 8    | 8,5  | 9  | 9,5 | 10 | 11 | 12 | 13 |
|                       | 14   | 15   | 16     | 18     | 19   | 20   | 22   | 24   | 25     | 26     | 27   | 28   | 30 | 32  | 35 | 40 | 50 |    |

## MIX-KEM

Accessorio opzionale per il dosaggio automatico di acqua e composto chimico liquido nella macchina.

## MIX-KEM

Optional device for the automatic measuring of water and liquid chemical compound in the machine.



Portella di scarico circolare.  
Circular discharge port.



Filtro di misura personalizzata.  
Filter with tailored size.



## Superminor SMR

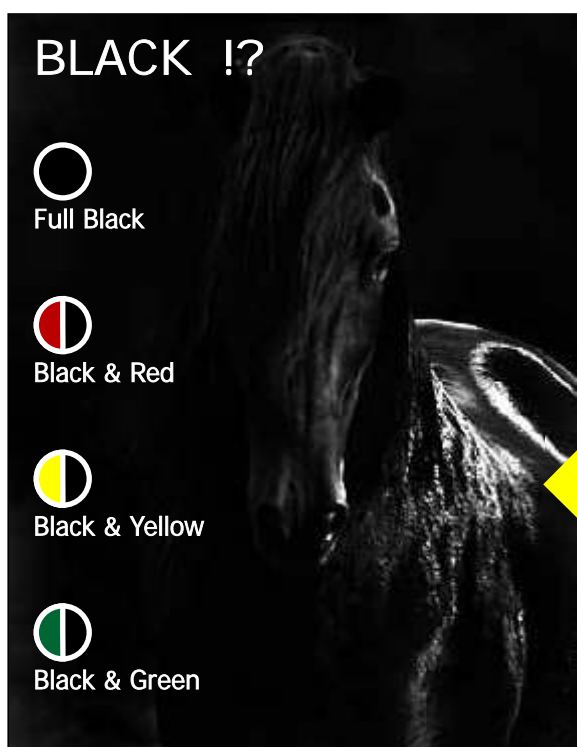
Le macchine serie Superminor SMR riflettono il più recente design Rollwasch® e sono realizzate in PU con caratteristiche differenziate per assicurare:

- elevata efficienza vibratoria e durata della vasca di lavoro;
  - resistenza meccanica e parallelo assorbimento delle vibrazioni da parte del basamento;
  - alta resistenza ai raggi UV (assicurazione più elevata con colorazioni BLACK);
  - elevata durata nel tempo, assenza di corrosione (le superfici non richiedono verniciatura e non sono in acciaio);
  - mantenimento del valore nel tempo;
  - assenza di manutenzione ordinaria al motovibratore (tecnologia long life);
- Il colore standard è nero (Full Black) - su richiesta sono disponibili versioni bi-colore nero e rosso, nero e giallo, nero e verde;.

The Superminor SMR machines series highlight the most recent Rollwasch® design and are made of PU with different characteristics to ensure:

- high vibratory efficiency and lifetime of the working bowl;
- mechanical resistance and parallel vibration absorption from the basement;
- high resistance to UV rays (higher ensurance with BLACK colour);
- high duration in time, corrosion absence (surfaces don't require painting, are not in steel);
- value mantained in time;
- absence of ordinary maintenance of the motovibratore (long life technology);

The standard colour is "Full Black" - on demand are available bi-colour versions: black and red, black and yellow, black and green;



BLACK !?



Full Black



Black & Red



Black & Yellow



Black & Green

### KIT-ABRAKEM

Accessorio opzionale per il dosaggio e l'agitazione continua di composti Abrakem.

### KIT-ABRAKEM

Optional device for the measuring out and continuous stirring of the Abrakem compounds.

# Superminor SMR Professional Rumbler

# Superminor SMR una scelta razionale



Vista frontale del nuovo quadro comandi serie MP / MPE, nella versione 230V - 50HZ - monofase. Versione abbinata a molte macchine di potenza medio/bassa.  
Frontal view of the new control board of the MP / MPE series, 230V - 50HZ version - single-phase. Solution for machines of medium/low power.



Vista frontale del nuovo quadro comandi serie MP / MPE, nella versione 400V - 50HZ - trifase. Versione abbinata a molte macchine di potenza medio/alta.  
Frontal view of the new control board of the MP / MPE series, 400V - 50HZ version - three-phase. Solution for machines of medium/high power.

I quadri comando delle macchine Superminor SMR sono il risultato di una progettazione orientata a semplificare ed unificare in un'unica soluzione le più ampie possibilità di impiego. Da una macro analisi statistica delle combinazioni più frequenti tra macchina ed accessori, è così nato un quadro comandi denominato MP (o MPE nella versione espansa) in quanto dotato di microprocessore e pannello digitale di comandi, abbinato sempre ad un convertitore di frequenza. Un quadro dotato di microprocessore (o PLC) offre il vantaggio di essere programmato, entro limiti discretamente ampi, in base alle esigenze operative e agli accessori opzionali abbinati, semplicemente caricando il software più adatto. Lo stesso quadro, dotato di convertitore di frequenza (o INVERTER), amplia esponenzialmente le possibilità di impiego di una macchina a vibrazione, poiché ne consente una gestione flessibile ed in grado di essere adattata a variabili anche imprevedute all'ultimo momento, con un "clic". Per aumentare la classe di isolamento e la sicurezza del quadro, in generale, le custodie sono realizzate in materiale plastico, isolante per eccellenza. La classe di isolamento Ip55 è inoltre un ottimo standard per il tipo di utilizzo cui le macchine a vibrazione sono mediamente destinate.

## Superminor SMR a rational choice

The control boards of the Superminor SMR machines are the result of a project that has the purpose to simplify and unify the most different use possibilities into a single solution. From a statistical macro-analysis of the most frequent combinations between machine and accessories, we have designed the new MP (or MPE in the expanded version) control board that is equipped with a microprocessor and a control digital panel always combined with a frequency converter. A control board equipped with microprocessor (or PLC) offers the advantage to be programmed, within fairly wide limits, according to the process requirements and to the used optional accessories by simply loading the most suitable software. The same control panel, equipped with frequency converter (or INVERTER), extends the use possibilities of a vibrating machine, since it allows a more flexible management, so that to adjust to any unforeseen variables with a simple "click". To increase the safety and the isolation class of the control board, usually the cases are made of plastic material, excellent insulation. The IP55 isolation class is moreover a very good standard for the vibrating machines type of use.

VDL-100 + ELE-RILPO  
Vasca opz. di rilancio reflui con elettropompa automatica.

VDL-100 + ELE-RILPO  
Optional wastewater recycling tank with automatic electropump.



La parte frontale del quadro è caratterizzata da un pannello comandi dotato di tasti funzione e ampio display semigrafico per la massima flessibilità e completezza operativa.  
The control panel on the frontal side is equipped with function keys and a wide display for the best flexibility and working completeness.

Le macchine Superminor SMR sono fabbricate in versione "/P-CF" (con filo - senza alcun comando elettrico) e possono essere abbinate a tre tipi di soluzioni standard, rispettivamente:

- "E" - Interruttore magnetotermico limitato alle funzioni di marcia e arresto, con protezione termica del motorvibratore;
  - "MP" - Quadro comandi dotato di Microprocessore, Inverter, Pannello di comando con ampio display semigrafico e tasti funzione, interruttore generale e di emergenza (Rosso/Giallo), quadro in classe Ip55 con elevato grado di isolamento grazie al materiale di costruzione, software specifico e personalizzato per ogni fornitura. Predisposizione ingressi/uscite per un solo accessorio coordinato, di tipo predefinito;
  - "MPE" - Quadro identico al tipo "MP" ma con Espansione di ingressi/uscite per poter gestire fino a due/tre accessori coordinati, di tipo predefinito;
- La fornitura del pannello comandi digitale, prevede infine la personalizzazione in lingua delle informazioni di supporto sia ai comandi sia alle letture, come ad esempio la velocità di rotazione del motore. Di serie il software revisione 2.0 prevede con un semplice tasto funzione di passare da una velocità bassa a una velocità alta o viceversa, entrambe preimpostate. Le ore lavorate dalla macchina (funzione contaore) etc. Per ulteriori dettagli sulle possibili combinazioni Macchina/Accessori gestibili dai quadri MP/MPE consultate il nostro personale tecnico/commerciale o richiedete una quotazione !

## MP, MPE !

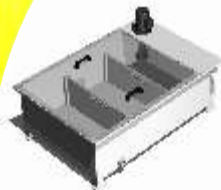
The Superminor SMR machines are manufactured in "P/CF" version (with wire - without any electric control) and can be combined with three types of standard solutions, respectively:

- "E" - magnetothermic switch with start and stop functions, with thermic protection of the motorvibrator;
  - "MP" - Control board equipped with microprocessor, inverter, control panel with wide display and function keys, main and emergency (red/yellow) switch, IP55 class protection with high insulation degree thanks to the manufacturing material, specific and customized software for every single supply. Input/output presetting suitable for only one accessory of defined type.
  - "MPE" - Control board like the "MP" type, but with input/output expansion in order to run max. two/three accessories of defined type.
- The supply of the digital control board foresees also the language customization of the support information both of the controls and of the messages, such as the motor rotation speed. The standard software 2.0 release allows by means of a function-key to switch from a low speed to a high speed and vice versa, the speeds are pre-set. The machine working hours (hours counter function), etc. For further details about the possible "Machine/Accessories" combinations that can be run by the MP/MPE control boards, check with our technical/commercial department or ask for a quotation!

KIT-ABRAKEM



VDR-170-P45



RWO-D-50/P-CF  
+ MP1E



UNID-MICRO-TC



MIX-KEM



VDL-100+  
ELE-RILPO



### UNID-MICRO-TC

Vibroseparatore unidirezionale per gli operatori che desiderano separare articoli dai media di lavorazione utilizzati in un processo di burattatura o vibrofinitura.

### UNID-MICRO-TC

Unidirectional separating screen helps the operators that need to separate the items from the working media used in a barreling and vibrating process.

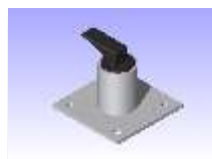
## La nuova gamma Superminor SMR The new Superminor SMR range

| Caratteristiche standard delle macchine<br>Standard features of the machines |                     |                          | Soluzioni disponibili per il comando elettrico<br>Available solutions for electric control |  |  |
|--|---------------------|--------------------------|--|--|--|
| Macchine Standard Tipo<br>Standard Machines Type                             | Versione<br>Version | Qualità PU<br>PU quality | Codice Comando Interruttore magnetotermico "E"<br>Magnetothermic Switch "E" code           | Codice Quadro Comandi "MP" (PLC+ Inverter) max 1 access.<br>Control Board "MP" code (PLC+inverter) max 1 access. | Codice Quadro Comandi "MPE" (PLC+ Inverter) max 2/3 access.<br>Control Board "MPE" code (PLC+inverter) max 2/3 access. |
| SMR-D-12/P-CF  | PRO                 | Thermo Plus Royal        | E1   | MP1  | MP1E   |
| SMR-D-12-GM/P-CF   | GM                  | Thermo Plus Royal        | E1   | MP1  | MP1E   |
| SMR-D-25/P-CF  | PRO                 | Thermo Plus Royal        | E1   | MP1  | MP1E   |
| SMR-D-25-GM/P-CF   | GM                  | Thermo Plus Royal        | E1   | MP1  | MP1E   |
| SMR-D-50/P-CF  | PRO                 | Thermo Plus Royal        | E1   | MP1  | MP1E   |
| SMR-D-50-GM/P-CF   | GM                  | Thermo Plus Royal        | E1   | MP1  | MP1E   |
| SMR-D-120/P-CF   | PRO                 | Thermo Plus Royal        | E2   | MP2  | MP2E   |
| SMR-D-120-GM/P-CF  | GM                  | Thermo Plus Royal        | E2   | MP2  | MP2E   |
| SMR-D-120-GML/P-CF   | GML                 | Thermo Plus Royal        | E2/L   | MP1  | MP1E   |

| Principali accessori specifici per la serie Superminor<br>Main specific accessories for the Superminor series |  | Altri accessori opzionali comuni<br>Other common optional accessories |  |  |  |  |
|---|--|---|--|--|--|--|
|---|--|---|--|--|--|--|

| Macchina Standard Tipo<br>Superminor SMR | Codice Copertura opzionale in PU<br>PU optional cover code | Valvola completa in PU opzionale - Codice "VP"<br>PU complete valve Optional - Code "VP" | Codice vaglio opzionale<br>Optional Sieving unit Code | Valvola<br>Valve | Codice di stazione dosaggio automatico acqua/composto (esempio)<br>Automatic Dosing station water/compound Code (example) | Codice Vasca di riciclo acqua/composto<br>Recycling tank water/compound Code |
|--|--|--|---|------------------|---|--|
| SMR-D-12/P-CF                            | PLASTO-LID-12  | standard   | UNID-MICRO-TC   | PRO              | MIX-KEM   | VDR  |
| SMR-D-12-GM/P-CF                         | PLASTO-LID-12  | su richiesta/on demand (VP)  | UNID-MICRO-TC   | GM               | MIX-KEM   | VDR  |
| SMR-D-25/P-CF                            | PLASTO-LID-25  | standard   | UNID-MICRO-TC   | PRO              | MIX-KEM   | VDR  |
| SMR-D-25-GM/P-CF                         | PLASTO-LID-25  | su richiesta/on demand (VP)  | UNID-MICRO-TC   | GM               | MIX-KEM   | VDR  |
| SMR-D-50/P-CF                            | PLASTO-LID-50  | standard   | UNID-MICRO-TC   | PRO              | MIX-KEM   | VDR  |
| SMR-D-50-GM/P-CF                         | PLASTO-LID-50  | su richiesta/on demand (VP)  | UNID-MICRO-TC   | GM               | MIX-KEM   | VDR  |
| SMR-D-120/P-CF                           | PLASTO-LID-120   | standard   | UNID-MICRO-TC   | PRO              | MIX-KEM   | VDR  |
| SMR-D-120-GM/P-CF                        | PLASTO-LID-120   | su richiesta/on demand (VP)  | UNID-MICRO-TC   | GM               | MIX-KEM   | VDR  |
| SMR-D-120-GML/P-CF                       | PLASTO-LID-120   | su richiesta/on demand (VP)  | UNID-MICRO-TC   | GM               | MIX-KEM   | VDR  |

### SMR-D-25; SMR-D-50; SMR-D-120: valvola di scarico / exhaust valve



Valvola di scarico versione GM  
Exhaust valve GM version



Valvola di scarico versione PRO  
Exhaust valve PRO version