

RSP - Rollwasch Spin Finishing

# Rollspin



ROLLSPIN  
RSP-4/30 TCS  
ROLL  
WASCH

ROLL  
WASCH

IT/UK





## RSP-4/7-SE-STD

La versione "STD" ha i comandi in versione "analogica" (in altre parole i classici pulsanti, timers e potenziometro+visualizzatore per la velocità di rotazione dei barili).

The "STD" version has an "analog type" control board equipped with classic push-buttons, timers and potentiometer+display for barrel speed rotation control.

## RSP-4/7-SE-TCS

La nuova serie RollSpin si completa con la versione "TCS" dotata di PLC e visualizzatore/comando di tipo "Touch Screen".

La versione SE prevede barili classici (come la prima generazione) asportabili, di tipo orizzontale con coperchio laterale.

The "TCS" version completes the new RollSpin series, it is equipped with PLC and control display of "Touch Screen" type.

The SE version foresees classic horizontal removable barrels (like the one of the first generation), with side cover.

## Barile SE di serie - Standard SE barrel



## Barile SE di serie - Standard SE barrel

La versione di barili "SE" offre una discreta praticità e rapidità di utilizzo, con particolare riguardo al fatto che utilizzando due set di 4 barili (opzionali), la macchina può sostare solo per pochi minuti, o comunque per il minimo di tempo necessario alla sostituzione dei barili dai propri alloggiamenti, quindi riprendere immediatamente un nuovo processo di finitura superficiale.

Al di fuori dalla macchina sarà possibile operare il carico e lo scarico dei barili nei modi e nei tempi più opportuni, senza per questo influenzare la produttività della macchina.

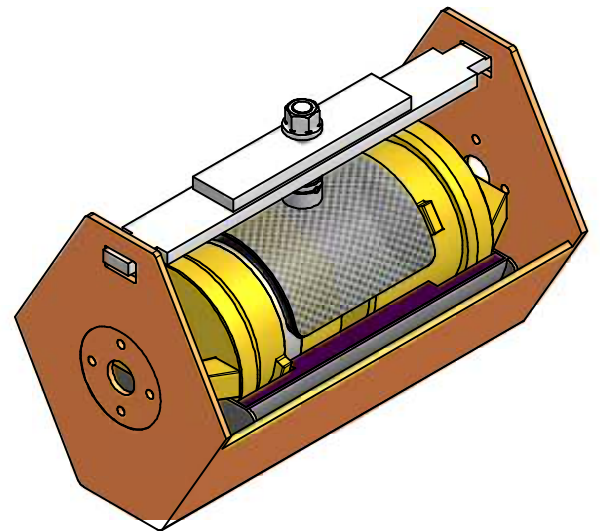
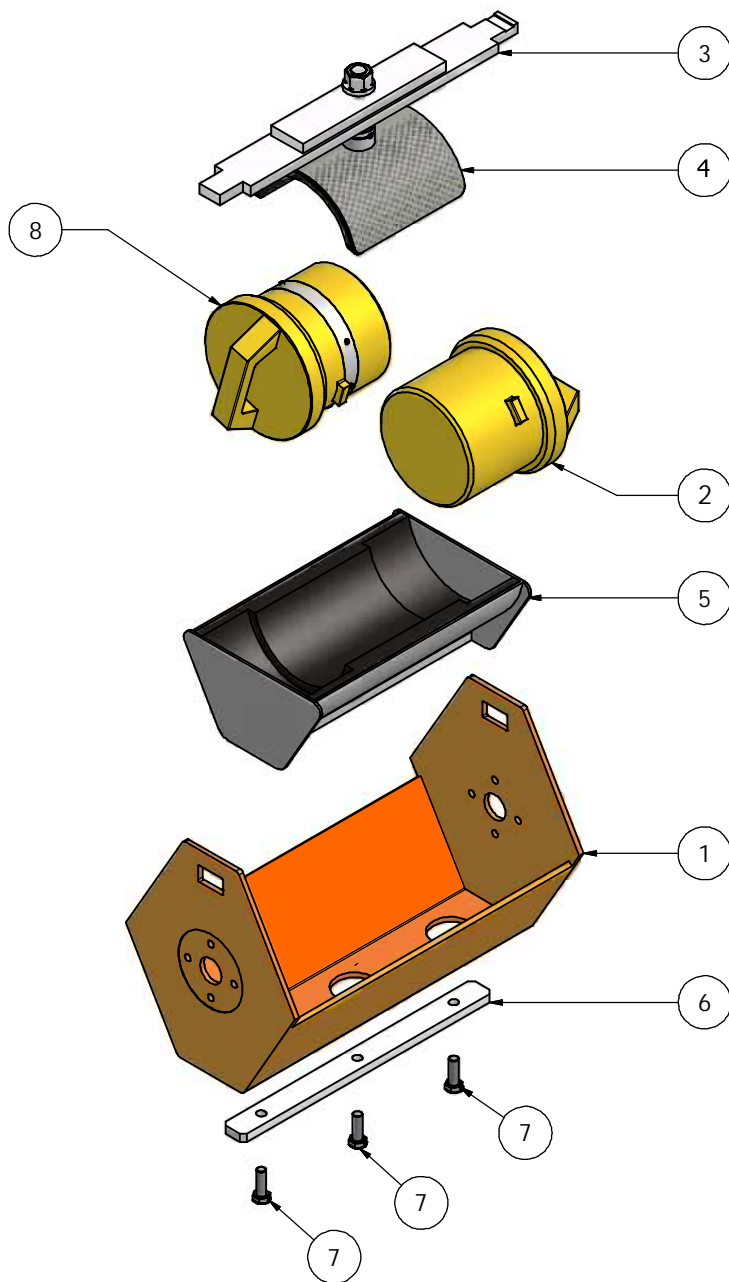
The "SE" barrel model is practical and quick to use, especially with two sets of 4 barrels (optional). In this case the machine can stop only for few minutes or for the required time to replace the barrels from their housing, then starts immediately with a new surface finishing process.

Outside the machine it is possible to carry out the loading and unloading of the barrel in due time, without affecting the machine productivity.



# KIT BAR-SAT-4/7-K2

# Rollspin



KIT Bar-Sat-4/7-K2  
 montato su un'unità esistente  
 tipo: RSP-4/7-SE-STD (o -TCS)  
 assembled on an existing unit  
 type:RSP-4/7-SE-STD (o -TCS)

## Composizione del KIT Bar-Sat-4/7-K2

- 1) Culla esistente della macchina tipo RSP-4/7-SE-STD (o -TCS)
- 2) La culla può alloggiare 2 barili da 1 litro tipo BAR-SAT-4/1
- 3-4) Barra completa di parabola di fissaggio
- 5-6-7) Culla sagomata, fissabile con barra e viti alla culla esistente (1), per ospitare i barili da 1 lt.

## Kit Bar-Sat-4/7-K2T

Come sopra, ma al posto della voce (2) c'è la voce (8) 2 barili BAR-SAT-4/1-T, con 1 divisorio interno;

## Composition of the KIT Bar-Sat-4/7-K2

- 1) Existing cot of the machine type RSP-4/7-SE-STD (o -TCS)
- 2) The cot can lodge 2 barrels of 1 liter, type BAR-SAT-4/1
- 3-4) Bar complete with fixing curve-frame
- 5-6-7) Shaped cot, to be fixed with bar and screws to the existing cot (1), to lodge the barrels of 1 lt.

## Kit Bar-Sat-4/7-K2T

As above, but in place of barrels pos. (2) there are pos. (8) 2 barrels BAR-SAT-4/1-T, with 1 internal splitter;





## RSP-4/30-HDS-TCS o -SE-TCS

I modelli di grande capacità della serie Rollspin ricalcano con pari stile e pari impostazioni i modelli più piccoli. La serie di macchine Rollspin con barili da 30 lt. ca. di capacità non è solamente più grande, è anche "diversa" concettualmente. Ad esempio la versione HDS ha barili fissi, non asportabili dalla macchina. Ciò rende necessaria l'adozione di una seconda motorizzazione nella macchina (oltre a quella di rotazione principale), per asservire il ribaltamento dei barili HDS ogni volta che occorre scaricarne il contenuto.

The Rollspin series with higher capacity follows closely both style and setting up of the smaller sized models. The Rollspin series with barrels of 30 lt capacity is not only bigger but also conceptually "different". For example the HDS model has fixed barrels, which are not removable from the machine. This requires a second motorisation of the machine (besides the main rotation one), to help the HDS tilting each time you need to unload the content.



## ELEMOVE

Queste macchine possono essere asservite, ove esiste, da una linea di sollevamento di reparto oppure, alternativamente, possono essere dotate di verricello elettromeccanico opzionale denominato ELEMOVE, su richiesta.

These machines can be helped by a lifting unit line, if available, or as alternative, they can be equipped with optional electromechanically windlass named ELEMOVE, on demand.



## Barile HDS di serie - Standard HDS barrel

La versione di barili "HDS" offre una efficienza d'impiego molto elevata quando si devono trattare articoli premontati su telai, oppure quando si desidera operare con l'accessorio "split-o-bar" (opzionale) per la suddivisione in aree multiple del barile e trattamenti individuali di articoli particolarmente delicati o precisi.

Rivestimenti in poliuretano bicomponente colato a caldo di altissima qualità e resistenza meccanica assicurano la massima durata nel tempo, compatibile con le elevate prestazioni di questo tipo di macchine, al vertice di ogni tipo di tecnica di finitura in massa o a telaio per velocità e capacità di asportazione nell'unità di tempo.

The "HDS" barrel version offers a high efficiency level when it is required to treat articles mounted on frames, or when with the "split-o-bar" accessory (optional) is required to divide in more working compartments the barrel and to operate single treatment of particularly delicate or precise articles.

High quality of bi-component hot-moulded polyurethane lining together with mechanical resistance assure the maximum life, compatible with the high performances of this type of machines, which sets at the top of any mass finishing or fixture technique type for high rate of speed and removal capacity at the same time.



## Barile HDS con accessorio split-o-bar per suddividere il barile.

HDS barrel with split-o-bar accessory to divide the barrel

L'elevata flessibilità di impiego delle macchine RSP con barili HDS è veramente notevole - basti pensare ad una macchina equipaggiata con 4 barili, debitamente bilanciati nella portata tra media e articoli da rifinire, ognuno dei quali dotato di accessorio opzionale "split-o-bar", con un diverso articolo per scomparto... ..E magari due barili che operano ad umido e due a secco...

The use flexibility of the RSP machines with HDS barrels is very high – it is enough to think about a machine equipped with 4 barrels having properly balanced capacity between media and articles to be treated. Each barrel is equipped with the "split-o-bar" optional accessory and with a different type of article in each compartment... .. And why not, two barrels for WET and two barrels for DRY processes....



# La nuova gamma - The new series

# Rollspin

Macchina - barili in acciaio Machine - steel barrel	N./Cap. Barile Barrel N./Cap.	Cap. Tot. Tot. Cap.	Materiale Barile Barrel material	Tipo barili Type of barrel	Tipo Consolle Comandi Control board type
RSP-4/7-SE-STD	4x7L	28L	Acciaio rivestito PU Steel - PU lining	Asportabili con coperchio laterale Removable with side cover	Classica con Timer+Inverter Classic with Timer & Inverter
RSP-4/7-SE-TCS	4x7L	28L	Acciaio rivestito PU Steel - PU lining	Asportabili con coperchio laterale Removable with side cover	PLC+Touch Screen PLC+Touch Screen
RSP-4/7-SE-STD-K2	8x1L	8L	PU PU	Asportabili con coperchio laterale Removable with side cover	Classica con Timer+Inverter Classic with Timer & Inverter
RSP-4/7-SE-STD-K2T	8x1L (**)	8L	PU PU	Asportabili con coperchio laterale Removable with side cover	PLC+Touch Screen PLC+Touch Screen
RSP-4/7-SE-TCS-K2	8x1L	8L	PU PU	Asportabili con coperchio laterale Removable with side cover	Classica con Timer+Inverter Classic with Timer & Inverter
RSP-4/7-SE-TCS-K2T	8x1L (**)	8L	PU PU	Asportabili con coperchio laterale Removable with side cover	PLC+Touch Screen PLC+Touch Screen
RSP-4/30-HDS-STD	4x30L	120L	Acciaio rivestito PU Steel - PU lining	Fissi - coperchio superiore (orizz.) Fixed - upper cover (horizontal)	Classica con Timer+Inverter Classic with Timer & Inverter
RSP-4/30-HDS-TCS	4x30L	120L	Acciaio rivestito PU Steel - PU lining	Fissi - coperchio superiore (orizz.) Fixed - upper cover (horizontal)	PLC+Touch Screen PLC+Touch Screen

Macchina - barili acciaio inox Machine - stainless steel barrel	N./Cap. Barile Barrel N./Cap.	Cap. Tot. Tot. Cap.	Materiale Barile Barrel material	Tipo barili Type of barrel	Tipo Consolle Comandi Control board type
RSP-4/7-SE-STD-X	4x7L	28L	Inox rivestito PU S. Steel - PU lining	Asportabili con coperchio laterale Removable with side cover	Classica con Timer+Inverter Classic with Timer & Inverter
RSP-4/7-SE-TCS-X	4x7L	28L	Inox rivestito PU S. Steel - PU lining	Asportabili con coperchio laterale Removable with side cover	PLC+Touch Screen PLC+Touch Screen

Modello barile asportabile Removable barrel model	Cap. Barile Barrel Cap.	Note: Notes:
BAR-SAT-4/7-SE	7L	Barile acciaio - coperchio laterale Steel barrel - side cover
BAR-SAT-4/7-SE-XL	7L	Barile acciaio - coperchio laterale (con spessore e rivestimento maggiorati) Steel barrel - side cover (with increased lining and thickness)
BAR-SAT-4/7-SE-INOX	7L	Barile inox - coperchio laterale Stainless steel barrel - side cover
BAR-SAT-4/7-SE-INOX-XL	7L	Barile inox - coperchio laterale (con spessore e rivestimento maggiorati) Stainless steel barrel - side cover (with increased lining and thickness)
KIT BAR-SAT-4/7-K2	4X(2x1L)	Barile in PU - coperchio laterale PU Barrel - side cover
KIT BAR-SAT-4/7-K2T	4x(2x1L) (**)	Barile in PU - coperchio laterale PU Barrel - side cover

Modello barile Fisso (*) Fixed barrel model (*)	Cap. Barile Barrel Cap.	Note: Notes:	Accessorio opz. di sollevamento (applicabile a lato): Lifting optional device (to be placed on the side):
BAR-SAT-4/30-HDS-INOX	30L	Barile acciaio inox - cop. superiore S. Steel barrel - upper cover	ELEMOVE - verricello elettr. + comando - solleva i barili ELEMOVE - elect. windlass + barrel lift control

(\*) Barile fisso  
(\*) Fixed barrel  
(\*\*) Barile da 1L suddiviso in 2 da un separatore  
(\*\*) 1L barrel divided in 2 parts by means of a splitter

Fornibile solo come ricambio in parallelo ad operazione di manutenzione straordinaria  
It can be supplied only as spare part during extraordinary maintenance

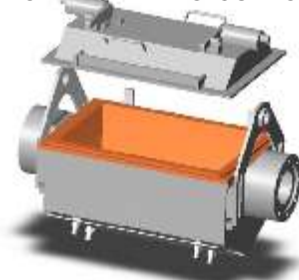
Barile SE - SE barrel



Barile K2T - K2T barrel



Barile HDS - HDS barrel



# RSP-4/1 CUBE

# Rollspin



RSP-4/1-CUBE è una macchina per burattatura satellitare a forza centrifuga con 4 barili asportabili da c.ca 1 lt. cadauno. Il barile standard è interamente realizzato in poliuretano bi-componente. Tutti i quattro barili sono totalmente rimovibili, hanno un coperchio con apertura rapida e sono alloggiati in un supporto metallico rotante verticale.

Questa macchina offre una praticità e rapidità di utilizzo, con particolare riguardo al fatto che utilizzando un set di 4 barili oltre alla dotazione di serie (opzionale), la macchina può sostare solo per pochi minuti, o comunque per il minimo tempo necessario alla sostituzione dei barili dai propri alloggiamenti, quindi riprendere immediatamente un nuovo processo di finitura superficiale con il secondo set.

Al di fuori dalla macchina sarà possibile operare il carico e lo scarico dei barili nei modi e nei tempi più opportuni, senza per questo influenzare la produttività della macchina.

Ingombro AxBxH 1025x825x825 mm.  
Barile diam.xH c.ca 100x100 mm.

RSP-4/1-CUBE is a centrifugal deburring satellite tumbler with 4 removable barrels with a capacity of 1 litre each. The standard barrel is completely made of bi-component polyurethane. The four barrels are completely removable and equipped with quick-action unlock on covers. They are mounted in a rotating vertical metal cradle.

This machine is practical and quick to use, especially when two sets of 4 barrels (optional) are used, in this case the machine can stop only for few minutes or for the required time to replace the barrels from their housing, then starts immediately with a new surface finishing process.

Outside the machine it is possible to carry out the loading and unloading of the barrels in due time, without affecting the machine productivity.

Overall dimensions: AxBxC 1025x825x825 mm  
Barrel: diameter x H about 100x100 mm



## Descrizione dello speciale barile

Il barile da un litro di questa macchina innovativa è interamente realizzato in poliuretano. Cilindrico all'esterno ed esagonale all'interno, questo barile viene alloggiato in uno speciale supporto che, grazie ad uno speciale dente contrapposto al senso di rotazione, lo mantiene in sede. Il coperchio infine può essere avvitato per la chiusura e "stappato" con un'operazione rapidissima, grazie ad una speciale leva/utensile fornita con la macchina.

Inconueta nel design e di elevata classe questa macchina si distingue da ogni altra versione della gamma Rollspin per la posizione verticale dei barili. La versione CUBE si distingue infine per velocità, flessibilità, versatilità operativa, praticità d'uso.

## Description of the special barrel

The 1 litre capacity barrel of this innovative machine is completely made of polyurethane, outside cylindrical and inside with hexagonal shape. This barrel has a special housing, that thanks to a special tooth in opposite position to the rotation direction, keeps it in its position. Finally the cover can also be screwed to be closed and the cover opening is very easy and quick thanks to a special device/tool supplied together with the machine.

Unusual for its design this top class Rollspin series machine stands out for the vertical position of the barrels. The CUBE version stands out for speed, flexibility, working versatility, easy to handle.



RSP-4/1-V RSP-4/6-V

# Rollspin



Nuove macchine per unire produttività e facilità d'uso, con i nuovi barili da un litro, leggeri, facili da caricare e scaricare, che si aprono con un "click" ! Oppure con barili di grandi dimensioni da 6 litri di capacità nominale.

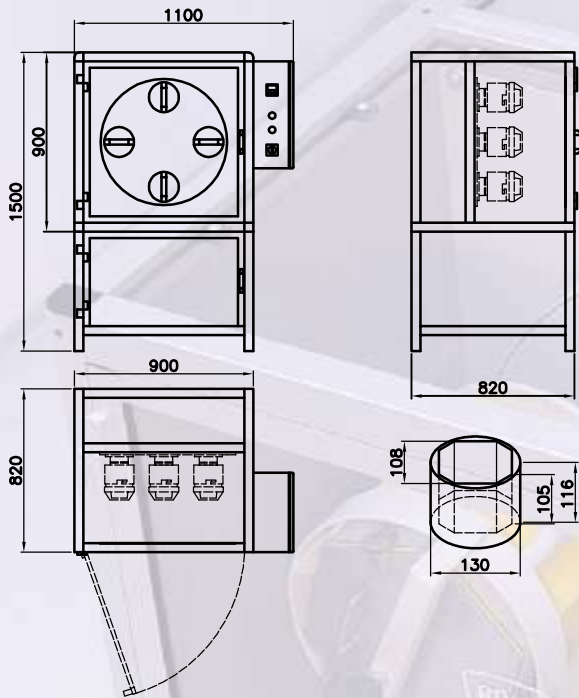
New machines to combine productivity and easy use, with new barrels of one liter, light, easy to load and unload, opening with only one "click" ! It is also available with barrels of 6 liters nominal capacity.

La presente brochure è da considerarsi solo un mezzo illustrativo. Il contenuto potrà variare in conseguenza della produzione dei prodotti.  
This brochure is for guidelines only. Its content can change depending on the development of the products.

REL-01/2007 AT/UK



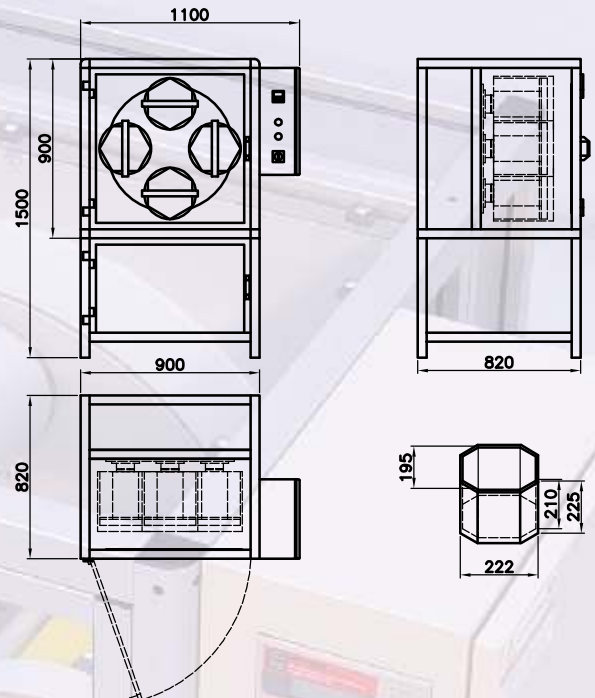
## Rollspin RSP-4/1-V



Il modello RSP-4/1-V è del tutto identico al modello orizzontale, RSP-4/1-CUBE. In comune le due macchine hanno la meccanica, il quadro comandi, la componentistica come i barili, la sicurezza. La distinzione della versione verticale deriva dal telaio, realizzato in alluminio profilato e completato da un comodo vano per riporre eventuali barili addizionali (opzionali), accessori, piccoli telai, etc.

The model RSP-4/1-V is mostly similar to the horizontal one, RSP-4/1-CUBE. The two machines have in common the design of the mechanical, the control board, the components like barrels, the safety features. The difference of the vertical version is coming from the frame, in aluminium profiles complete of a comfortable lodgement for eventual additional barrels (optional), accessories, small frames, etc.

## Rollspin RSP-4/6-V



Il modello RSP-4/6-V è una macchina più produttiva, a parità di ingombro, rispetto al modello da un litro per barile. Questa macchina supporta quattro barili da 6 lt. di capacità nominale, ed è in grado di sviluppare una forza centrifuga ottimale per questo tipo di capacità. I barili di questa versione sono denominati Bar-Sat-4/6 e sono realizzati in poliuretano colato a caldo ad elevata resistenza.

The model RSP-4/6-V is a high performance unit, with same overall dimensions, compared with the model of one liter per barrel. This machine supports four barrels of 6 lt. each of nominal capacity, and can develop a very good centrifugal force for this kind of capacity. The barrels of this version are made with hot casted polyurethane identified as Bar-Sat-4/6, distinguished for very high resistance.

Macchina - barili in PU Machine - steel barrel	N./Cap. Barile Barrel N./Cap.	Cap. Tot. Tot. Cap.	Materiale Barile Barrel material	Tipo barili Type of barrel	Tipo Consolle Comandi Control board type
RSP-4/1-CUBE	4x1L	4L	PU	Asportabili con coperchio superiore Removable with upper cover	PLC (tipo MP) PLC (MP type)
RSP-4/1-V	4x1L	4L	PU	Asportabili con coperchio superiore Removable with side cover	PLC (tipo MP) PLC (MP type)
RSP-4/6-V	4x6L	24L	PU	Asportabili con coperchio superiore Removable with upper cover	PLC (tipo MP) PLC (MP type)

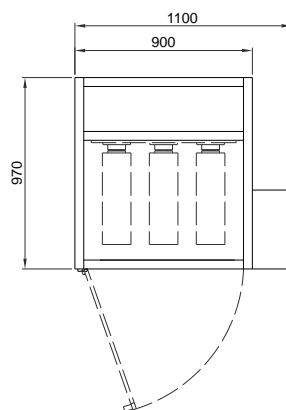
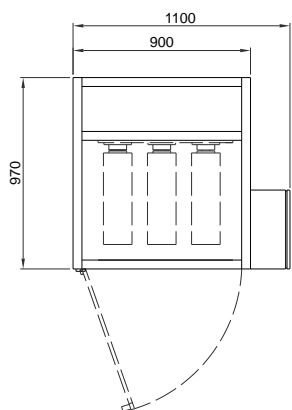
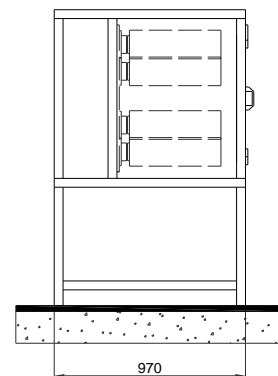
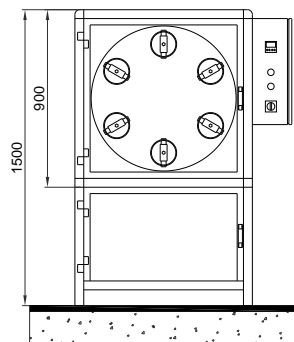
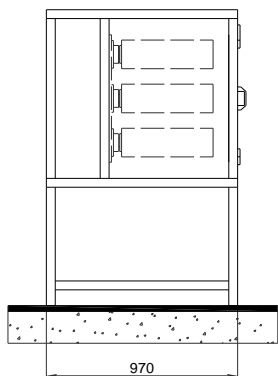
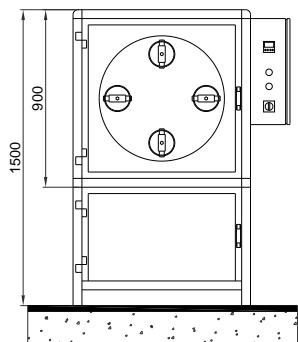
RSP-4/1-VHD

# Rollspin



# RSP-4/1-VHD RSP-6/1-VHD

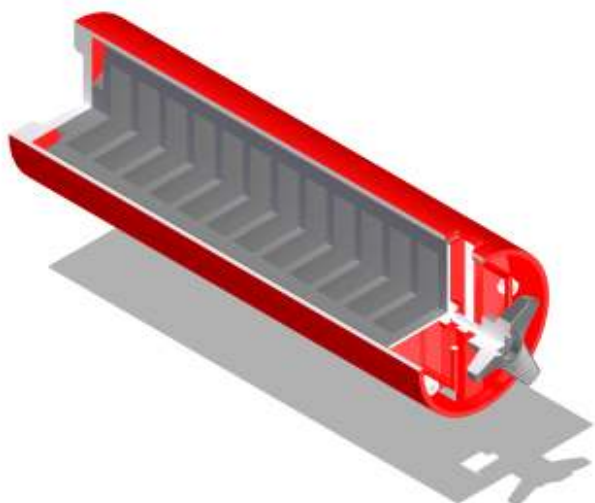
# Rolspin



## RSP-4/1-VHD e RSP-6/1-VHD

I modelli RSP-4/1-VHD e RSP-6/1-VHD sono più profondi rispetto al modello base RSP-4/1-V, per poter alloggiare i barili speciali Bar-Sat-1-12-PU/22 nelle rispettive culle cilindriche, che possono essere, rispettivamente, 4 oppure 6 sul modello più grande. Anche la meccanica di questa versione è maggiorata e sovradimensionata per poter sostenere i lunghi barili.

The RSP-4/1-VHD and RSP-6/1-VHD models are deeper if compared with the base model RSP-4/1-V, in order to be able to house the special barrel Bar-Sat-1-12-PU/22 in its cylindrical cot, that are 4 or 6 on the bigger model. Also the mechanic of this version is improved and over dimensioned in order to hold the long barrel up.



## Bar-Sat-1-12-PU/22

Il barile speciale Bar-Sat-1-12-PU/22 è realizzato con 12 settori cilindrici con interasse netto di 22 mm circa per settore. L'apertura di carico superiore permette di alloggiare 12 articoli per ogni barile, quindi 48 articoli oppure 72, in relazione al modello di macchina. Il principio funzionale di questi barili, quindi dell'intera macchina, si basa su processi **INTERAMENTE A SECCO** - questo tipo di soluzione non è adatto per processi con acqua.

The special barrel Bar-Sat-1-12-PU/22 is built with 12 cylindrical sectors with 22mm net wheelbase per sector. The upper loading opening allows to house 12 articles per barrel, so 48 or 72 articles in relation to the machine model. The main function of these barrels, therefore of the machine, is based on **COMPLETELY DRY** processes - this type of solution is not suitable for wet processes.





**BAR-LAB-M**  
(0,50 dm3)



**BAR-LAB-M**  
(0,50 dm3)



**BAR-LAB-S**  
(0,25 dm3)



**BAR-LAB-S**  
(0,25 dm3)

Il modello RSP-LAB è una macchina professionale da laboratorio. Questa versione è studiata sia per finiture superficiali su componenti dimensionalmente piccoli o microscopici, sia per applicazioni di laboratorio a forza centrifuga. Fornita priva di barili, le culle sono in grado di ospitare contenitori in vetro, tipo BAR-LAB-S (piccoli - small) oppure tipo BAR-LAB-M (medi - medium), con opportune riduzioni da mantenere fisse nelle culle di alloggiamento. In alternativa sono disponibili barili in poliuretano, tipo BAR-LAB-MP.

The model RSP-LAB is a professional laboratory machine. This version is designed for both surface finishing on components dimensionally small or microscopic, or for laboratory applications to centrifugal force. Provided free of barrels, housings are able to accommodate glass containers, such as BAR-LAB-S (small barrels) or type BAR-LAB-M (medium barrels), with appropriate reductions to keep still in their cradles housing. Alternatively barrels are available in polyurethane, such as BAR-LAB-MP.

Macchina - barili in PU Machine - steel barrel	N./Cap. Barile Barrel N./Cap.	Cap. Tot. Tot. Cap.	Materiale Barile Barrel material	Tipo barili Type of barrel	Tipo Consolle Comandi Control board type
RSP-LAB-S	4x0,25 lt.	1 lt.	Vetro o PU Glass or PU	Asportabili con cop. superiore Removable with upper cover	PLC (tipo MP) PLC (MP type)
RSP-LAB-M	4x0,5 lt.	2 lt.	Vetro o PU Glass or PU	Asportabili con cop. superiore Removable with upper cover	PLC (tipo MP) PLC (MP type)

Rollwasch® Italiana S.p.a.  
Via San Carlo, 21  
I-20042 Albate (MB)  
Italia

Tel. +39 0362 930.334  
Fax +39 0362 931.440  
e-mail : info@rollwasch.it  
http : www.rollwasch.it



REL. 03/2010 IT/UK  
La presente brochure è da considerarsi puramente orientativa. Il contenuto potrà variare in conseguenza dell'evoluzione dei prodotti.  
This brochure is for guidance only. Its content can change depending on the development of the products.

