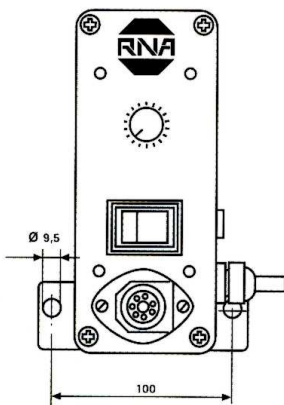


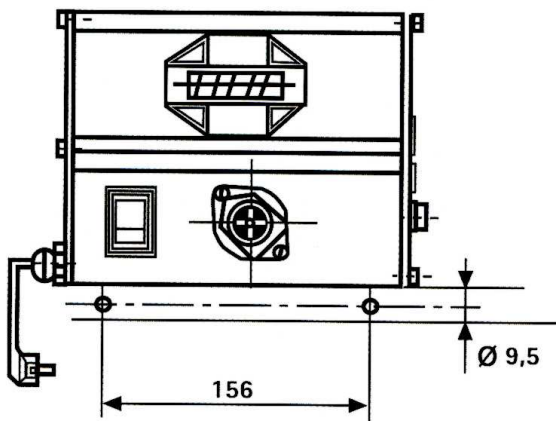
RNA – säätimet syöttimille ja kuljettimille



RNA:n tuotteista löytyy laaja valikoima säätimiä tärysyöttimille. Tuotteita löytyy edullisista perussäätimistä itsekalibroituviin, huipputeknisiin, mikroprosessoriohjattuihin laitteisiin. Tuotevalikoimassa on myös säätimiä, joita voidaan kauko-ohjata ohjelmoitavan logiikan avulla. Säätimiä on saatavilla sekä CE-, että CSA/UL-sertifikaateilla.



ESG 90



ESG-2000 • ESK-2000 • ESK-2001



Tyyppi	ESG 90	ESG-2000	ESK-2000	ESK-2001
Verkköjännite	230 V AC, 50/60 Hz +20/-15% 110 V AC, 50/60 Hz +10/-10%	230 V AC, 50/60 Hz +20/-15% 110 V AC, 50/60 Hz +10/-10%	230 V AC, 50/60 Hz +20/-15% 110 V AC, 50/60 Hz +10/-10%	230 V AC, 50/60 Hz +20/-15% 110 V AC, 50/60 Hz +10/-10%
Ulostulojännite	0 ... 208 V _{eff} / 230 V AC 20 ... 105 V _{eff} / 110 V AC	0 ... 208 V _{eff} / 230 V AC 0 ... 98 V _{eff} / 110 V AC	0 ... 208 V _{eff} / 230 V AC 0 ... 98 V _{eff} / 110 V AC	0 ... 208 V _{eff} / 230 V AC 0 ... 98 V _{eff} / 110 V AC
Säätötapa	Vaihe-erosäätö	Vaihe-erosäätö	Vaihe-erosäätö	Vaihe-erosäätö
Max. virtakuorma kanava 1+2	-	-	-	10 A _{eff} / 4 A _{eff}
Kokonaisvirtakuorma	Max virtakuorma: Max 6 A _{eff}	10 A _{eff}	10 A _{eff}	10 A _{eff}
Minimivirtakuorma	80 mA	80 mA	80 mA	80 mA
Sisäinen sulake	microfuse 5 x 20, 6,3 A hidas	F1 = 10 A	F1 = 10 A	F1 = 10 A, F2 = 4 A
Pehmeä käynnistys/pysäytys	Vain pehmeä käynnistys	0 ... 5 s, erikseen säädettävät	0 ... 5 s, erikseen säädettävät	0 ... 5 s, erikseen säädettävät
Ulkoisen nopeudensäätö	-	-	0 ... 10 V DC	0 ... 10 V DC
Anturitulot	-	-	2	2
Kauko-ohjauksen tulo	kytkin tai 24 V DC	24 V DC (10-24 V DC)	24 V DC (10-24 V DC)	24 V DC (10-24 V DC)
Antureiden virransyöttö	-	-	24 V DC , max 60 mA (per anturi)	24 V DC , max 60 mA / anturi
Anturiviive On	-	-	0 ... 60 sec	0 ... 60 sec
Anturiviive Off	-	-	0 ... 60 sec	0 ... 60 sec
Ulostulot	-	2 optoerotinta	2 relettä / 2 optoerotinta	2 relettä / 2 optoerotinta
Tilan ulostulo (optoerottimet)	-	Max 30 V DC, 10 mA	Max 30 V DC, 10 mA	Max 30 V DC, 10 mA
Relelähdön kytkimet	-	-	Max 6 A. 250 V AC	Max 6 A. 250 V AC
Käyttölämpötila	0 ... 50 C	0 ... 50 C	0 ... 50 C	0 ... 50 C
Suojausluokka	IP 54	IP 54	IP 54	IP 54
Mitat W x H x D	80 x 190 x 140	192 x 180 x 132	192 x 180 x 132	192 x 180 x 132



Tyyppi	ESR 2000	ESR 25/5A*	ESR 28/8A
Verkköjännite	230 V AC, 50/60 Hz muunnettavissa: 110 V AC, 50/60 Hz	230 V AC, 50/60 Hz muunnettavissa: 110 V AC, 50/60 Hz	230 V AC, 50/60 Hz muunnettavissa: 110 V AC, 50/60 Hz
Ulostulojännite	0 ... 208 V _{eff} / 230 V AC 20 ... 105 V _{eff} / 110 V AC	0 ... 210 V _{eff} / 230 V AC 20 ... 105 V _{eff} / 110 V AC	0 ... 210 V _{eff} / 230 V AC 20 ... 105 V _{eff} / 110 V AC
Säätötapa	Muuttuvataajuuksinen PWM	Muuttuvataajuuksinen PWM	Muuttuvataajuuksinen PWM
Max. virtakuorma kanava 1+2	-	-	-
Kokonaisvirtakuorma	6 A _{eff}	5,5 A _{eff}	8,5 A _{eff}
Minimivirtakuorma	80 mA	60 mA	60 mA
Sisäinen sulake	F1 = 10 A	pääsulake 5 x 20, 4A hidas, 12 13 72	pääsulake 5 x 20, 4A hidas, 12 13 72
Pehmeä käynnistys/pysäytys	0 ... 5 s, erikseen säädettävät	Tulo 0,05 - 10 s / Lähtö 0,05 - 10 s	Tulo 0,05 - 10 s / Lähtö 0,05 - 10 s
Ulkoisen nopeudensäätö	0 ... 10 V DC	-	-
Anturitulot	2	1	1
Kauko-ohjauksen tulo	24 V DC (10-24 V DC)	extend. with add. print	-
Antureiden virransyöttö	24 V DEC per anturi, Max 60 mA	24 V DEC per anturi, Max 60 mA	24 V DEC per anturi, Max 60 mA
Anturiviive On	0 ... 60 sec	Anturisignaalin viiveet: 0.000 - 10 s	Anturisignaalin viiveet: 0.000 - 10 s
Anturiviive Off	0 ... 60 sec	Anturisignaalin viiveet: 0.000 - 10 s	Anturisignaalin viiveet: 0.000 - 10 s
Ulostulot	max 6A 250V AC, 2 optoerotinta max 30V DC	-	-
Tilan ulostulo (optoerottimet)	Max 30 V DC, 10 mA	24 V, 50 mA	24 V, 50 mA
Relelähdön kytkimet	Max 6 A. 250 V AC	-	-
Käyttölämpötila	0 ... 50 C	0 ... 40 C	0 ... 40 C
Suojausluokka	IP 54	IP 54	IP 54
Mitat W x H x D	192 x 180 x 132	140 x 220 x 132	140 x 220 x 160



Tyyppi	XSG 90	ESM 906	ESM 910
Verkköjännite	230 V +/-10%, 50/60 Hz	230 V AC, 50/60 Hz +6/-10% 110 V AC, 50/60 Hz +6/-10%	230 V AC, 50/60 Hz +6/-10% 110 V AC, 50/60 Hz +6/-10%
Ulostulojännite	30 ... 204 V AC	0 ... 220 V _{eff} / 230 V AC 0 ... 105 V _{eff} / 110 V AC	0 ... 210 V _{eff} / 230 V AC 0 ... 105 V _{eff} / 110 V AC
Säätötapa	Vaihe-erosäätö	Vaihe-erosäätö	Vaihe-erosäätö
Max. virtakuorma kanava 1+2	-	-	-
Kokonaisvirtakuorma	10 A _{eff}	6 A _{eff}	10 A _{eff}
Minimivirtakuorma	80 mA	-	-
Sisäinen sulake	5 x 20, 10 A	-	-
Pehmeä käynnistys/pysäytys	0,05 - 10 s	Kiinteästi asetettu pehmeä käynnistys	Kiinteästi asetettu pehmeä käynnistys
Ulkoisen nopeudensäätö	-	0 ... 10 V tai pot. 10 / kΩ	0 ... 10 V tai pot. 10 / kΩ
Anturitulot	-	-	-
Kauko-ohjauksen tulo	Optoerottimet 10 ... 24 V DC	Potentiaalivapaa kytkin / 12 ... 24 V DC, Ri 10 kΩ	
Antureiden virransyöttö	-	0-20 mA / o ... 10 V tai pot. 10 /kΩ	0-20 mA / o ... 10 V tai pot. 10 /kΩ
Anturiviive On	-	-	-
Anturiviive Off	-	-	-
Ulostulot	-	2/0 PTO erotinta	-
Tilan ulostulo (optoerottimet)	Tilan lähdöt 30 V, 0,1 A	30 V, 0,1 A DC	30 V, 0,1 A DC
Relelähdön kytkimet	-	-	-
Käyttölämpötila	0 ... 50 C	0 ... 45 C	0 ... 45 C
Suojausluokka	IP 20	IP 20	IP 20
Mitat W x H x D	Eurocard tyyppi 8 TE	104 x 177 x 112	150 x 74 x 109