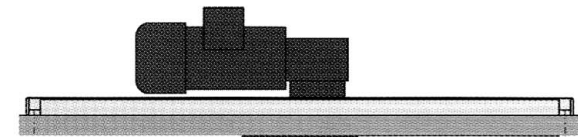
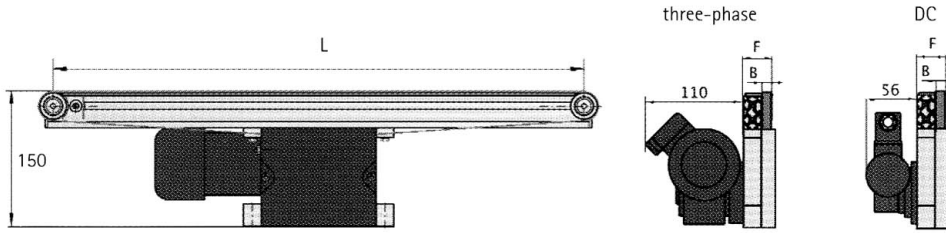


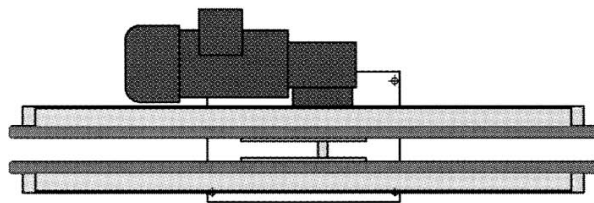
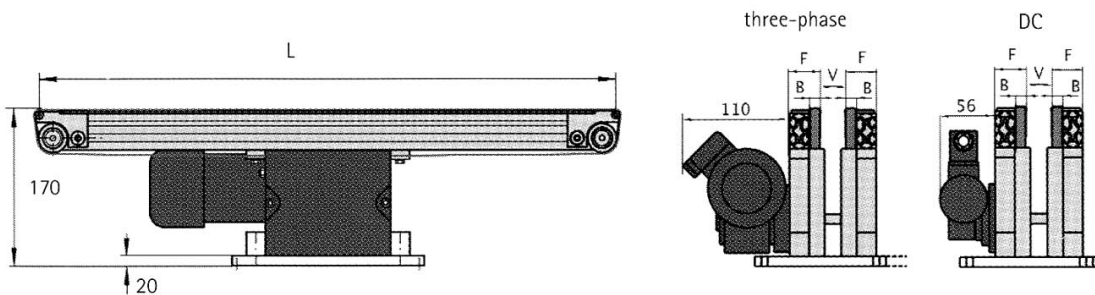
RNA – Hihnakuiljettimet



Mini-hihnakuljettimet FP15E ja FP15D



FP15 E



FP15 D

Vakiona:

Tyyppi	FP 15 E	FP 15 D
L = Napojen etäisyys	200-2000 mm	200-2000 mm
B = Hihnan leveys	10, 20 tai 30 mm	10, 20, 30 tai pyöreä hihna
Rullien halkaisija	30 mm	30 mm
V = Säädettävä rako	-	5-25, 20-55 tai 50-85
F = Rungon leveys	B+22mm	B+22 mm
Kuljettimen kuorma	5-10 Kg	5-10 Kg
Koteloituiluokka	IP 54	IP54

Hihnakuljettimet	
Hihnojen sopivuus	Taka-paine, jatkuva-aikaisuus, märkätoiminta
Hihnat ovat anti-staattista materiaalia ja niitä saa myös FDA-hyväksyttinä	



Lisävarusteet:

Jalustat

Tyyppi	FZK15 B
H = Kuljetuskorkeus	450-1900 mm
Säädettävä väli	± 30 mm

Tukijalat

Tyyppi	FZK15 S	FZK15 G
H = Kuljetuskorkeus	450-1900 mm	450-1900 mm

Nopeus:

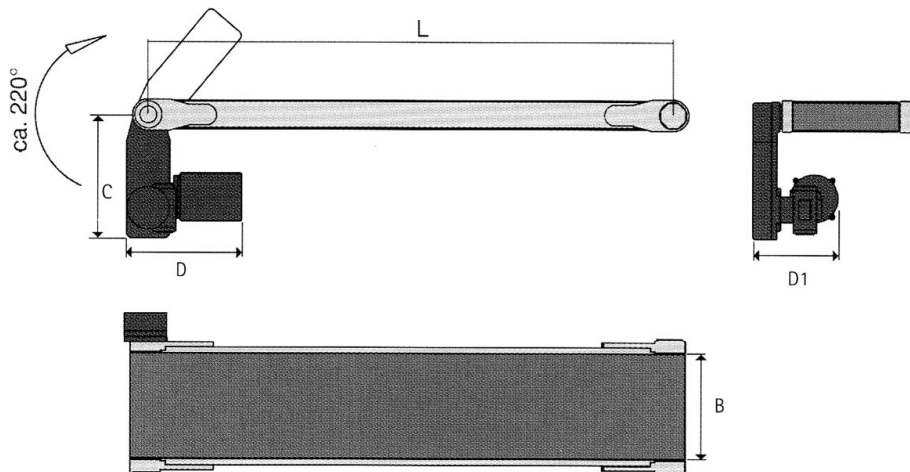
Vakionopeuksinen kuljetin - 3-vaiheinen	
Kuljettimen nopeus	9, 15, 21 - 37 m/min
Jännite	230/400 V 50 Hz
Suositteltu ohjaus	Moottorinsuojakytkin PKZ

Vakionopeuksinen kuljetin - AC	
Kuljettimen nopeus	9 ja 15 m/min
Jännite	230 V 50 Hz
Suositteltu ohjaus	Moottorinsuojakytkin PKZ C

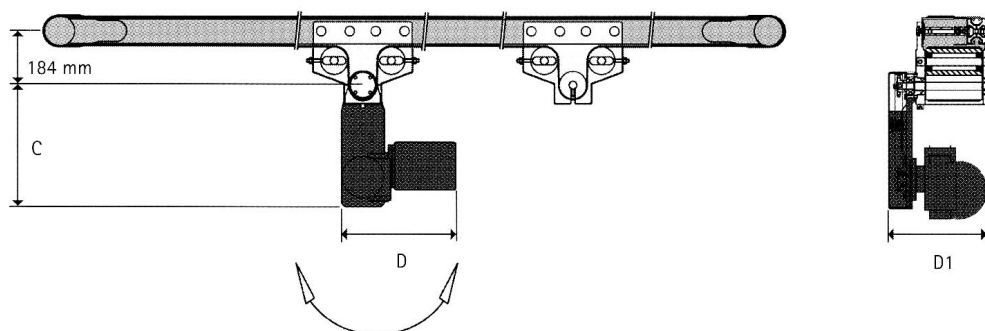
Säädettävänopeuksiset kuljettimet - 3-vaiheinen	
Kuljettimen nopeus *	0,5 - 30 m/min
Jännite	230/400 V 50 Hz
Suositteltu ohjaus	EBF 04

Säädettävänopeuksiset kuljettimet - VDC	
Kuljettimen nopeus *	2 - 13 m/min
Jännite	24 VDC
Suositteltu ohjaus	EBC 3

Hihnakuljettimet FK120 ja FP120



FK120 päätyyn sijoitetulla moottorilla

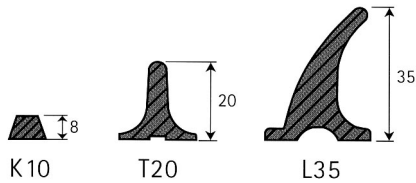


FK120 keskimoottorilla ja kiristyslaitteella (5000mm:stä eteenpäin)

Vakiona:

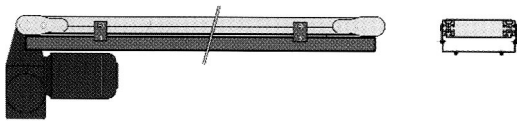
Tyyppi	FK120 ja FP120
L = Pituus	500-12000 mm
B = Hihnan leveys	50 - 400 mm
C = Moottorin korkeus	C _{min} = 260 mm / C _{max} = 320 mm
D = Voimansiirto	D _{min} = 356 mm / D _{max} = 402 mm
D1 = Voimansiirto	D1 _{min} = 172 mm / D1 _{max} = 224 mm
Rullien halkaisija	52
Kuljettimen kuorma	max. 100 Kg
Kotelointiluokka	IP 54

Hihnakuljettimet	
Hihnojen sopivuus	Taka-paine, jatkuva-aikaisuus, märkätoiminta
Hihnat ovat anti-staattista materiaalia ja niitä saa myös FDA:n hyväksyminä	



Lamellityyppi

Lamellihihnat
Lamellihihnat eivät sovellu keskimootorille ja tukirullille



Alapuolinen suojus

Alasuojus ja salpatarjotin
Lamellihinnan kanssa suosittelemme käytettäväväksi alapuolista suojusta.
Säiliön tarkoitus on kerätä nesteet. Siinä on hana ja se kiinnitetään 3/4" letkuun.

Nopeus:

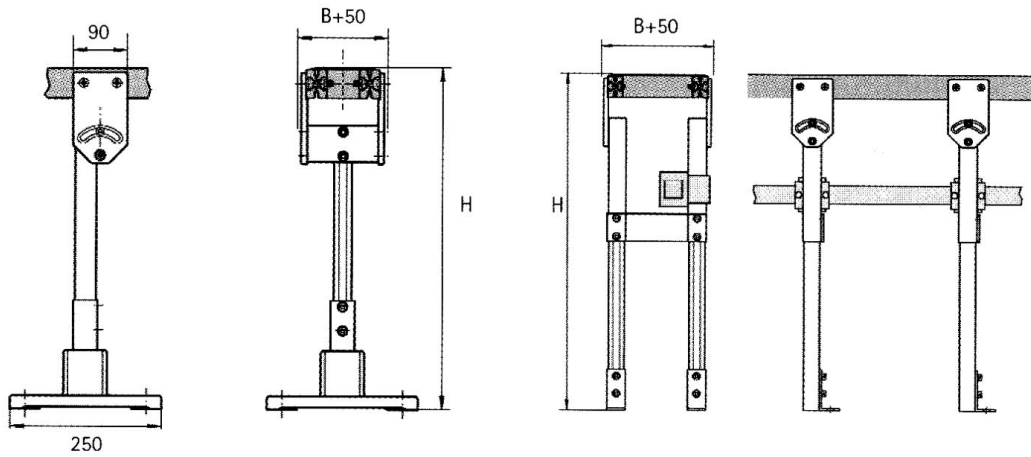
Vakionopeuksinen kuljetin - 3-vaiheinen	
Kuljettimen nopeus	0,5 - 100 m/min
Jännite	230/400 V 50 Hz
Suositteltu ohjaus	Moottorinsuojakytkin PKZ

Vakionopeuksinen kuljetin - AC	
Kuljettimen nopeus	0,25 - 30 m /min
Jännite	230 V 50 Hz
Suositteltu ohjaus	Moottorinsuojakytkin PKZ C

Säädettävänopeuksiset kuljettimet - 3-vaiheinen	
Kuljettimen nopeus *	0,25 - 80 m/min
Jännite	230/400 V 50 Hz
Suositteltu ohjaus	EBF 04

Säädettävänopeuksiset kuljettimet - VDC	
Kuljettimen nopeus *	0,25 - 80 m/min
Jännite	180 VDC
Suositteltu ohjaus	EBC 10

Lisävarusteina FK120 ja FP120 hihnakuiljettiin:

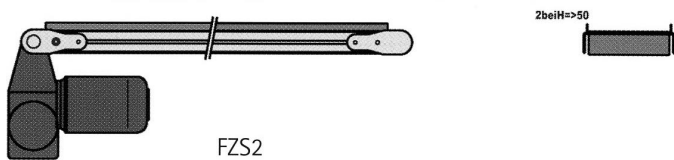


Floor stand FZK121

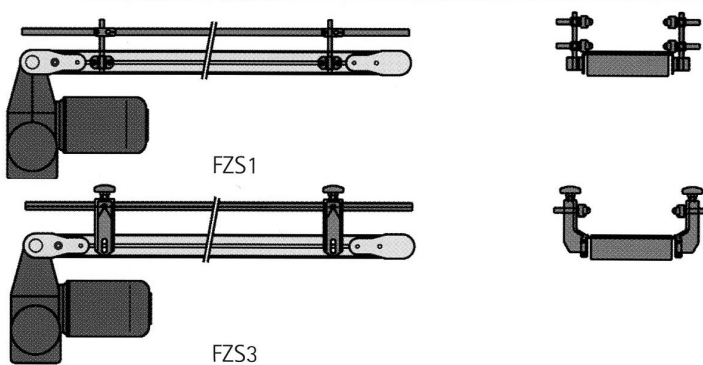
Floor stand FZK123

Jalustat (piirroset yllä)	FZK121	FZK123
H = Kuljetuskorkeus	500-12000 mm	
Säädettävä väli	50 - 400 mm	

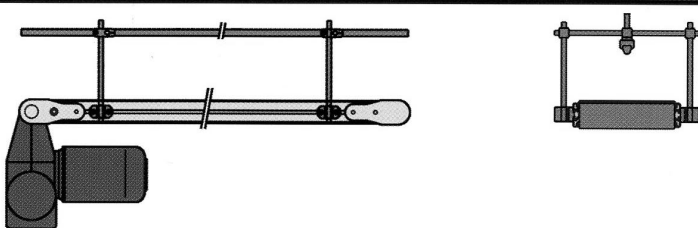
Korotetut reunat mallia FZS 2

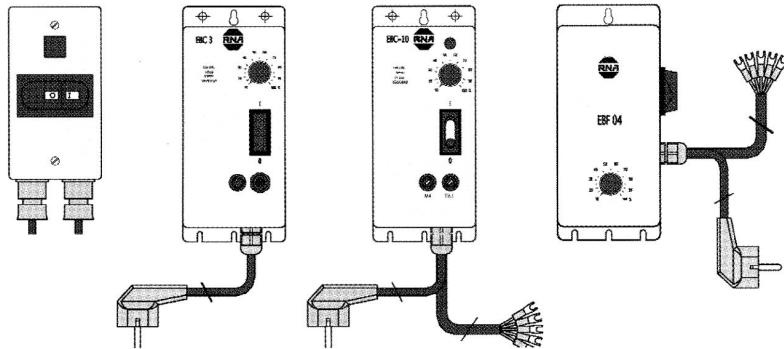


Kisko-ohjurit mallia FZS 1 ja FZS 3



Yläkisko





PKZ

EBC 3

EBC 10

EBF 04

PKZ moottorinsuojakytkin vakionopeuksisille kuljettimille

- Tyypit FP15, FK/FP120, FK/FP 300
- Manuaalikäyttöinen kytkin jossa lämpö- ja magneettilaukaisimet
- Verkkojohto täydellisenä mukaan lukien pistoke
- Muovinen kotelo jossa asennuslaippa
- Jännite 230/400 V 50-60 Hz, kotelointiluokka IP55
- Soveltuu yksivaiheisille vaihtovirta moottoreille sekä 3-vaiheisille vaihtovirta moottoreille

EBC3 ohjain RNA:n 24 VDC kuljettimille

- Tyypit FP15 E ja FP15 D
- Reguloitu ulostulojännite, joka pysyy vakiona riippumatta kuormasta
- Valittavissa 110 Vac tai 230 Vac, 2 ampeeria
- Sisäänrakennettu kaukokäynnistys/sammutus järjestelmä
- Metallikotelo jossa asennusulokkeet
- Moottoriin liitäntä etupaneelissa olevalla pistorasialla
- Kotelointiluokka IP 54

EBC10 ohjain RNA:n nopeussäädettävälle kuljettimille

- Tyypit FK/FP120 ja FK/FP300
- Min/Max kierrokset asetetaan suhteella 1:4
- Ylivirtakytkin jossa häiriö LED
- Säädettävä hidas käynnistys ja sammutus
- Optoerottimella toteutettu signaali toimintatilasta
- Metallikotelo jossa asennusulokkeet
- Sisääntulo jännite 230 V 50-60 Hz, kotelointiluokka IP 54

EBC10 ohjain RNA:n nopeussäädettävälle kuljettimille

- Tyypit FP15, FK/FP120 ja FK/FP300
- Moottorin tehot 200, 400 tai 750 wattia
- Kaukoohjaus jännitteettömällä liitännällä
- Nopeusohje integroidulla potentiometrillä tai ulkoisella referenssisignaaliilla
- Toiseen suuntaan pyöritys mahdollista
- Integroitu EMC- suodatus
- Alumiinikotelo jossa asennusulokkeet
- Kotelointiluokka IP 54