

## ISKEVÄ PAINEILMAMÄNTÄTÄRYTIN VPB



### KUVAUS

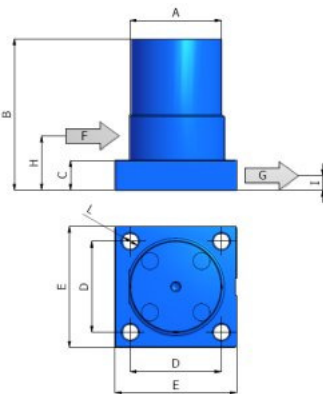
Tärytin tuottaa värähtelyä vaikuttaen suoraan tärytettävään rakenteeseen, jonka pinnalle se on kiinnitetty.

### KÄYTTÖOLOSUHTEET

Käytettävä suodatettua paineilmaa, josta kosteus on poistettu. Käytettävän paineen on oltava välillä 2-6 baria. Voidellun ilman käyttäminen on suositeltavaa, sillä se pidentää laitteen käyttöikää sekä parantaa sen suorituskykyä.

	VÄRÄHTELYJÄ / MIN [n / min ]			VOIMA [N]			KÄYTTÖLÄMPÖTILA [°C]	
	2 bar	4 bar	6 bar	2 bar	4bar	6 bar	min	max
<b>VPB25</b>	2760	3840	4920	305	660	995	-20	100
<b>VPB40</b>	1560	2280	2820	460	890	1320		
<b>VPB60</b>	1260	1680	1980	1240	2250	3180		

Värähtelytaajuus ja –voima ovat riippuvaisia kiinnitysrakenteen jäykkyydestä sekä ilmanpaineesta. Taulukossa ilmoitetut arvot on saatu aikaan kiinnittämällä täryttimet sekä käyttämällä äänenvaimentimia.



Mitat	A [mm]	B [mm]	C [mm]	D [mm]	E [mm]	F IN	G OUT	H [mm]	I [mm]	L [mm]	Paino kg
<b>VPB25</b>	61	95	19	59	80	1/4"	1/4"	30	10	10,5	2,5
<b>VPB40</b>	80	125	25	75	100	3/8"	3/8"	45	13	13	5
<b>VPB60</b>	113	165	29	99	137X143	1/2"	2x1/2"	59	27	17	12