

PAINEILMAKÄYTTÖISET MÄNTÄTÄRYTTIMET



Uuden sukupolven hiljainen paineilmatärytin

Ei kitkaa – ei kulumista

Rakenne

- lineaarinen täryvoima
- helppo kiinnittää
- käytössä ei tarvita öljyä
- taajuuden ja amplitudin säätömahdollisuus
- EX -suojattu
- yhtenäinen värähtelymassa
- pieni paineilman kulutus
- patentoitu

Paineilmakäyttöinen mäntätärytin tuottaa suunnattua värähtelyä. Tärytintä käytettäessä ei tarvita öljyä. Mäntä liikuu ilmatyynyllä edestakaisin, joten ei synny kitkaa eikä kulumista. Rungossa sijaitsee vakiona taajuudensäätölaite. Äänitaso on alhainen vaihdellen välillä 45-60 dBA taajuuden mukaan.

Runko on kovaksi eloksoitua alumiinia, joka on riittävän lujaa kestämään värähtelykuormituksia. Täryttimen päähän kiinnitettävä paineilmaletku ei aiheuta häiriövärähtelyä.

Käytettävän paineilman tulee olla kuivaa ja puhdasta. Suosittelemme käytettäväksi ilmansuodatinta, joka on tiheydeltään 20 µm.

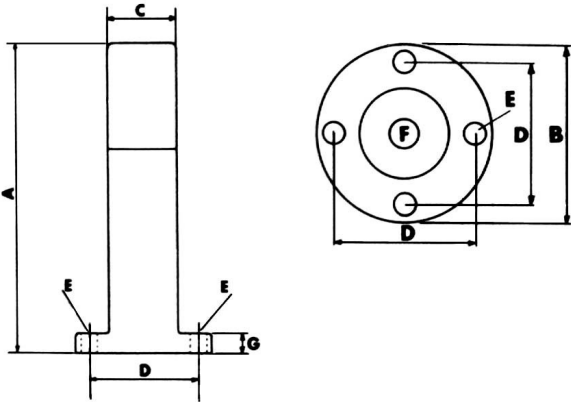
Käyttöalueet

Paineilmakäyttöisiä mäntätäryttimiä suosittelemme mm. annosteluun, tyhjennykseen, tiivistykseen, kuljetukseen, irrotukseen, seulontaan, lajitteluun sekä testaukseen.

Asennuskohteita ovat mm. tärykuljettimet, -seulat ja -putket, suppilot, tärypöydät sekä erilaiset konekonstruktiot.

Hygieenisyytensä ja hiljaisen käyntiäänensä ansiosta tämä tärytintyyppi soveltuu erityisen hyvin mm. elintarvike- ja lääketeollisuuteen.

Jotta käynnistyvyys olisi moitteeton, asennuskulmaksi suosittelemme 30° ja paineeksi vähintään 2,5 bar.



Tekniset tiedot

Tyyppi	Teho [N]	Paino [g]	Taajuus [min ⁻¹]	Ilmankulutus [l/min]	Mitat						
					A [mm]	B [mm]	C [mm]	D [mm]	E [mm]	F [“]	G [mm]
VP 1	65	130	7600	11	95	45	20	34	5,5	1/8	7
VP 2	150	170	5550	12	115	45	20	34	5,5	1/8	7
VP 3	210	205	4100	11	135	45	20	34	5,5	1/8	7
VP 4	490	375	6600	33	125	60	30	48	6,5	1/8	8
VP 6	650	490	4700	35	155	60	30	48	6,5	1/8	8
VP 8	730	600	3800	32	185	60	30	48	6,5	1/8	8
VP 12	1475	780	6200	61	130	80	45	65	6,5	1/4	10
VP 14	1540	1100	3200	64	170	80	45	65	6,5	1/4	10
VP 16	1680	1400	2500	58	210	80	45	65	6,5	1/4	10
VP 20	2100	1550	4250	126	165	105	60	85	8,5	3/8	12
VP 24	2500	1930	2700	138	210	105	60	85	8,5	3/8	12
VP 28	2850	2500	1950	130	265	105	60	85	8,5	3/8	12
VP 33	3270	2750	3400	360	240	125	75	105	10,5	1/2	15
VP 38	3830	3300	2100	375	320	125	75	105	10,5	1/2	15
VP 44	4350	4200	900	310	380	125	75	105	10,5	1/2	15

Taajuuden ja amplitudin säätö

Taajuutta säädetään paineen säätöventtiilillä ja amplitudia paineilman ulostuloa kuristamalla. Paineilman kuristusvariaattori on täryttimien vakiovaruste.

